

ТЕХНИЧЕСКИЕ ХАРАКТЕРИСТИКИ

твердотопливных котлов

ЕКО

ЕКО-EL



Описание котла

ЕКО

Базовая модель водогрейного твёрдотопливного котла предназначена для сжигания кокса, угля, дров, брикетов и торфянных брикетов. Нижняя дверь оборудована под установку жидкотопливной, газовой или пеллетной горелки.

В топке расположена дополнительная водоохлаждаемая поверхность нагрева. Это увеличивает теплоотдачу и позволяет уменьшить конвективные поверхности теплообмена. Как результат - уменьшается сопротивление дымовых газов в котле и он становится неприхотливым к дымоходу.

Под водоохлаждаемой колосниковой решёткой расположен гребень очистки. Это позволяет чистить колосниковую решётку не открывая двери котла.

ЕКО-EL

Этот котёл разработан на базе котла **ЕКО**, но имеет расширенную водяную рубашку. В нее вмонтированы электронагреватели.

Пульт управления регулирует мощность электронагревательных элементов и температуру.

Устанавливаемая мощность ТЭНов меньше максимальной мощности котла на твёрдом топливе.

Комплект поставки

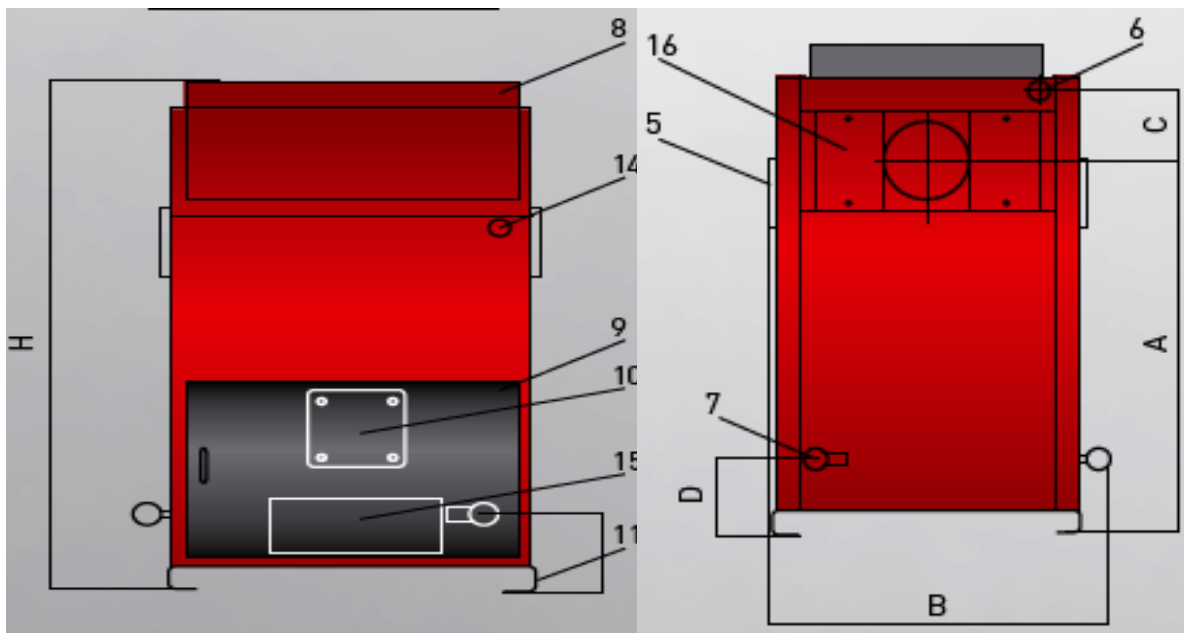
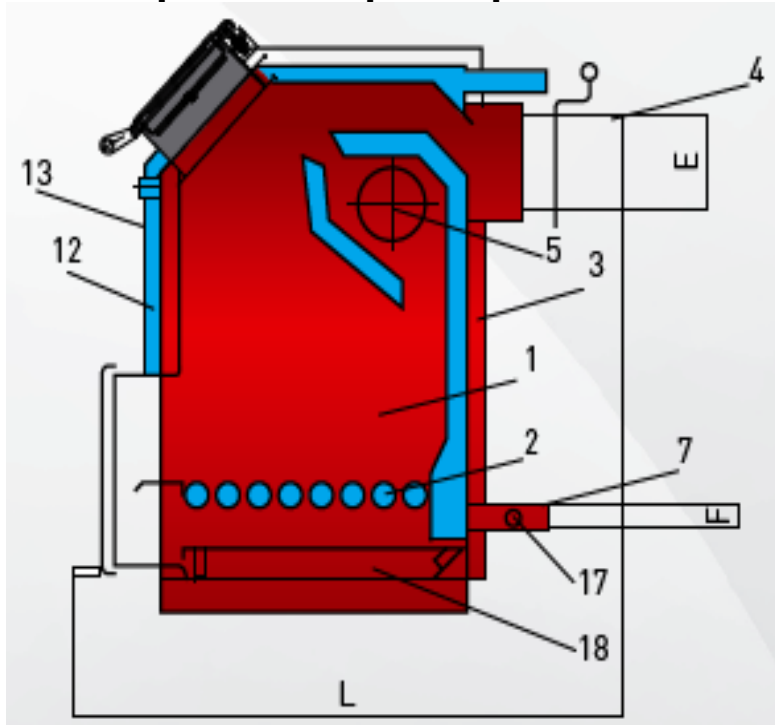
ЕКО

Котел, термометр, термостат с цепочкой, предохранительный клапан.

ЕКО-EL

Котел, термометр, термостат с цепочкой, пульт управления, электронагревательные элементы, предохранительный клапан.

Геометрические размеры котла ЕКО



№	Наименование
1	Топка
2	Водоохлаждаемая колосниковая решётка
3	Корпус котла
4	Дымоход с дросельным клапаном
5	Крышка для очистки
6	Вход горячей воды в систему
7	Выход воды из системы
8	Загрузочная дверь
9	Дверь розжига и очистки пепла
10	Отверстие для монтажа горелки
11	Основа
12	Теплоизоляция
13	Обшивка
14	Муфта для регулятора воздуха
15	Воздушный клапан
16	Отверстие для очистки
17	Трубка для наполнения и слива
18	Зольник
19	Ручка гребена очистки

Технические характеристики котла ЕКО-ЕL

Модель	Мощность (kW)		Объём воды (L)	Вес котла (kg)	Размеры (mm)							
	Уголь электро	ж.т./газ			B	H	L	A	C	D	E (mm)	F
ЕКО-17	17 / 12 el	22	38	175	620	900	960	630	144	165	133	1"
ЕКО-23	23 / 18 el	28.5	45	195	620	970	960	710	144	160	133	5/4"
ЕКО-30	30 / 18 el	37.5	52	220	620	1020	1010	760	144	155	160	5/4"
ЕКО-35	35 / 18el	43.5	56	235	620	1020	1080	760	144	155	160	5/4"
ЕКО-40	40 / 24 el	50	60	245	670	1090	1080	810	144	165	160	5/4"
ЕКО-50	50 / 24 el	62.5	75	275	740	1090	1080	810	140	160	180	6/4"
ЕКО-60	60	75	95	310	790	1090	1080	940	140	160	180	6/4"
ЕКО-80	80	100	100	360	860	1230	1130	980	140	160	180	6/4"